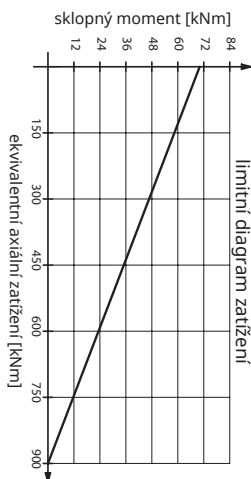
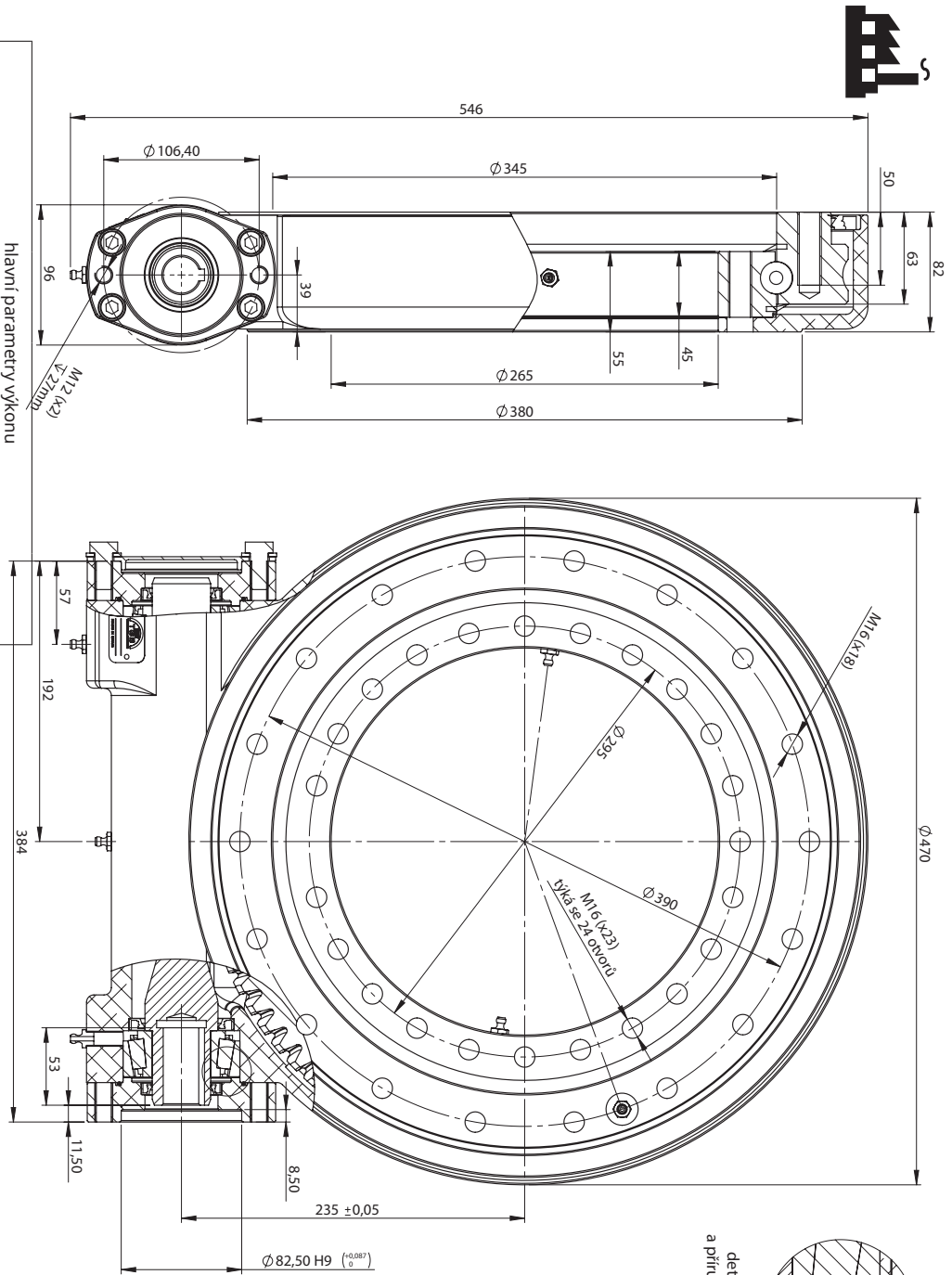
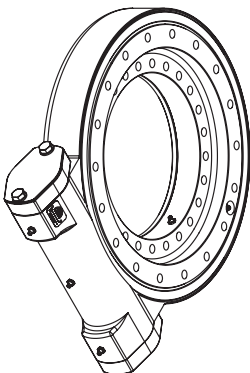


LBE435-Z1

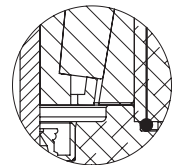
		hlavní parametry výkonu	
převodový poměr	85:1	přídřívovací moment	33,5 kNm
účinnost	40 %	sklopný moment	71,1 kNm
samosvornost převodovky	ano	radiální statické zatížení	338 kN
vůle	< 0,17°	axiální statické zatížení	905 kN
maximální točivý moment	12 300 Nm	radiální dynamické zatížení	157 kN
nominální točivý moment	10 200 Nm	axiální dynamické zatížení	183 kN
váha	47,81 kg	drážkovaná hřídel	Ø25 mm



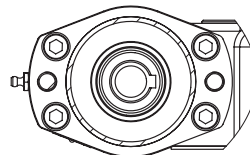
Poznamky: Všechny poháněné jednotky jsou předem namazány. Maximální vstupní rychlost 1 ot./min. (zatížen pět pro 10 000 pracovních hodin při 0,02 ot./min.). Všechny stroje DACROWET osvětleny.



detail Okroužku a přírubového těsnění



detail vstupní hřídele (stejná konfigurace jako vstupní hřídel)



detail vstupní hřídele obě strany

